

ESP 2500-3500

Elektrostatische luchtreiniger
(zonder motor)

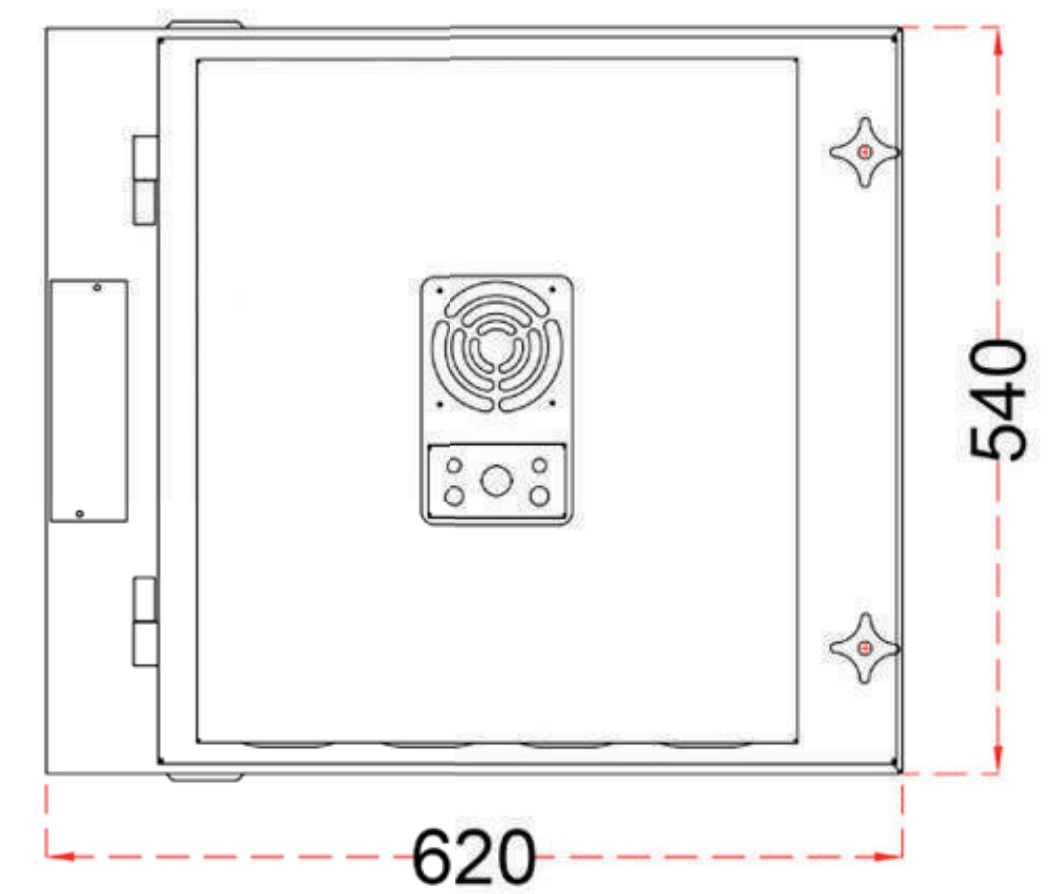


Elektrostatische luchtreinigers voor het filteren van droge en natte deeltjes zoals stof, oliën, roet en diverse verontreinigde deeltjes uit de luchtstroom. Toepasbaar in commerciële keukenafzuiging en industrie. Dit systeem kan makkelijk als een modulaire systeem in een LBK of een afvoerkanaal geïntegreerd worden. De verontreinigde lucht, die door de ESFP filter stroomt, wordt gefilterd door de ESP techniek (electrostatic precipitator). Dit wordt ook wel een elektrofilter genoemd.

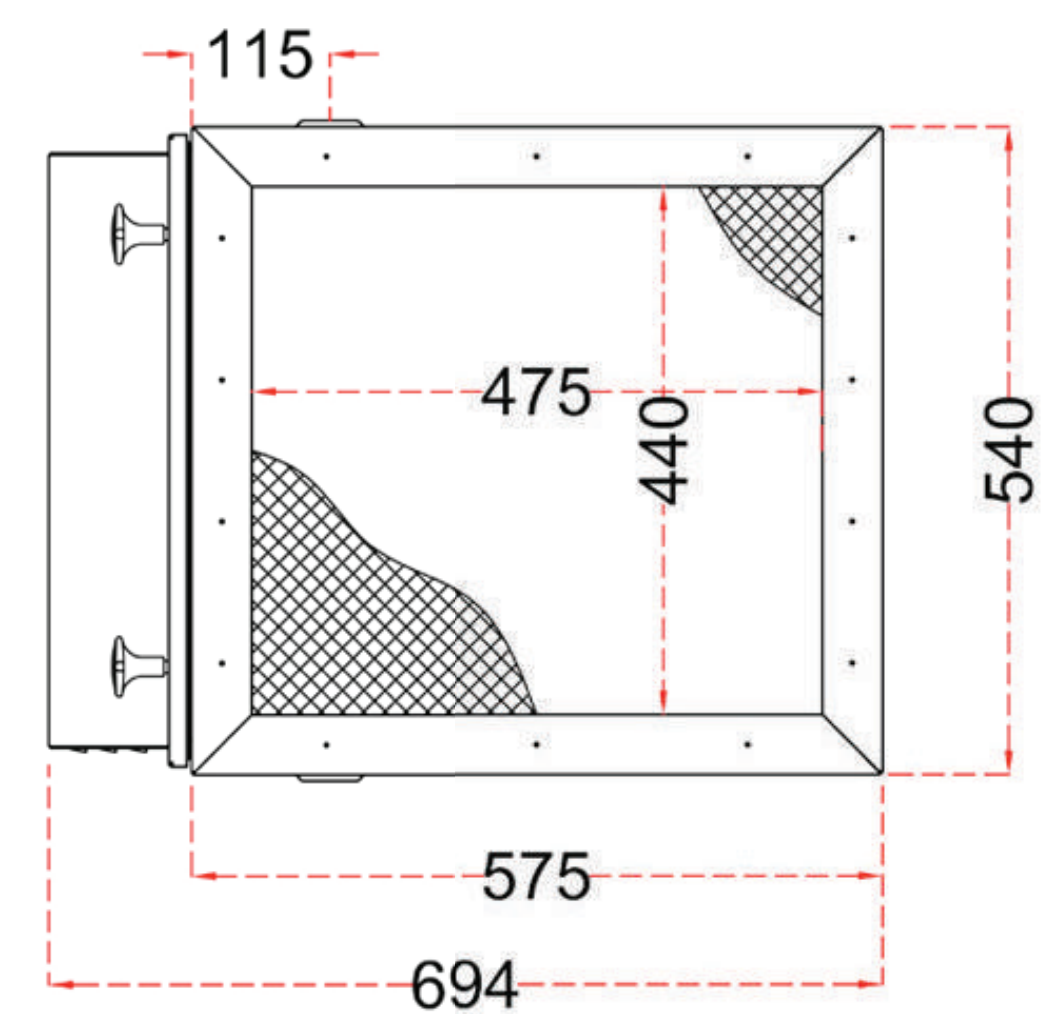


SPECIFICATIES

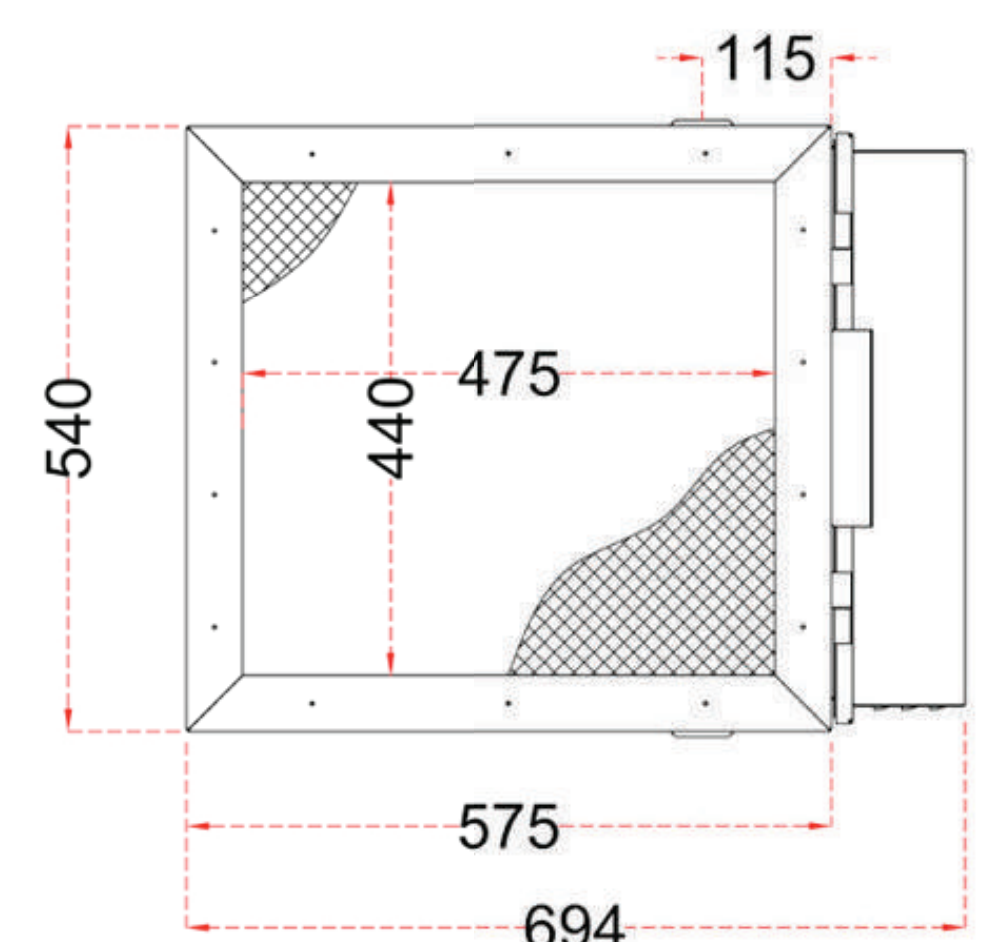
Afmetingen/Gewicht	H: 540 x B: 694 x L: 620 mm / 55Kg
Kast	Gegalvaniseerd staal, 1,4 mm / 16 gauge
Afwerking	Gepoedercoat, donkerblauw
Luchtvolume (Nominaal-Max) #	2500-3500 m ³ /h; L/s: 700-970
Statische druk	50 pa / 0.2"
Spanning en vermogen	230 VAC +/-10% , 50/60Hz, 50Watt
Ioniserende spanningen	Hoogspanning: 12KVdc, laagspanning: 6KVdc
Luchtstroomrichting	Standaard: van rechts naar links; Omkeerbaar mogelijk
Voeding	Hoogfrequent solid-state en zelfregulerend ontwerp
Kenmerken	*Kortsluiting, ARC bescherming en zelf herstellende voeding *BMS-terminals (Building Management System) meegeleverd *Automatische stroomonderbreking bij opening deur *Indicatie-LED's voor normale of wasindicator *Aansluitingen voor LED-normaal of wasindicator op afstand
Deeltjesgrootte	Van 0,01 micron - 10 micron
Efficiëntie	DOP-test, tot 95% enkele doorgang, tot 99% dubbele doorgang. ASHRAE 52.2-2012, tot 96% enkel, tot 99% dubbel. NIOSH 5026 OIL MIST VELD TEST: TOT 96%
MERV-classificaties	Voldoet aan MERV 15 bij een snelheid van 2,5 m/s tot 3,8 m/s
Voorfilter	Aluminium gaas, 1 x wasbaar
Elektrostatische cel	H: 472 mm, B: 550 mm, L: 340 mm
Aantal cellen / Gewicht	1/16.5Kg
Aantal platen per cel	59
Totaal verzameloppervlak	6,07 vierkante meter
Postfilter (optioneel)	Aluminium gaas, 1 x wasbaar
Installatie	Verlaagd plafond; Wand- of framemontage, gestapeld



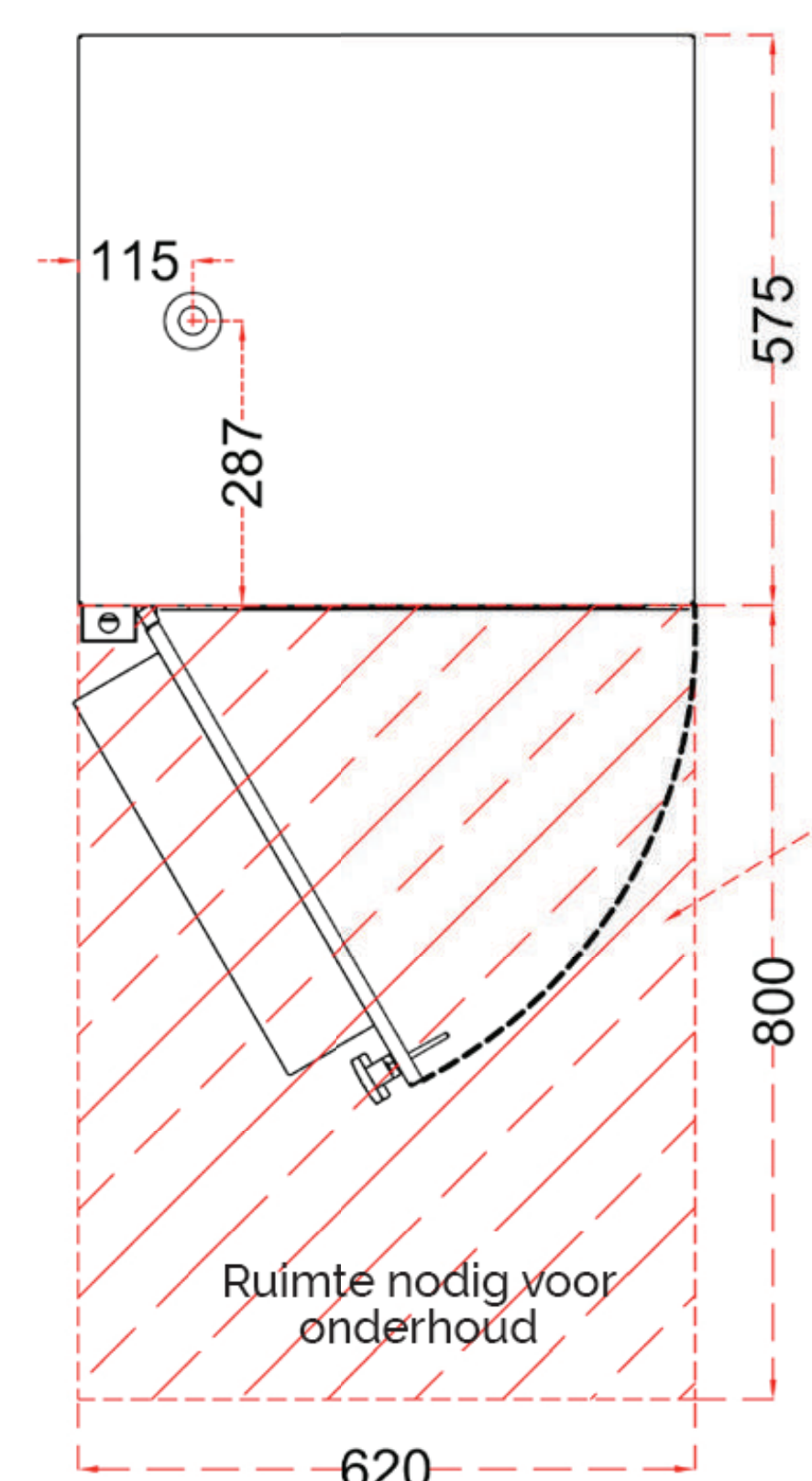
Voor aanzicht



Achter aanzicht luchtinlaat




Achter aanzicht



Boven aanzicht

ESP 2500-3500 UV



UV Lamp

ESP 2500-3500 UV

GEURREDUCTIE LAMPEN (OPTIE):

- UV-ozonlamp gemonteerd na elektrostatische cel
- Lampvermogen: 65 Watt
- Ozonoutput: 6 gram/uur
- Levensduur lamp: 13.000 uur
- Lampbediening Blauwe LED's op paneel van de unit
- Alle accessoires zitten in ESP Unit

REGELUNIT (OPTIE)



Regelunit voor aan- en uitschakeling van de ESP unit op basis van drukverschil. Type ACR-230. Verkrijgbaar op aanvraag.

- Voltage: 230
- Ampère: 2A